

うね成形機用手植え

ポイントマーカ

うねづくり90年

小川農具

KACHASUPO

PMS-301(3条型)・PMS-401(4条型)

★成形作業と同時に
マーキングができる

★ステンレス製で
耐久性・安定性が良い



台形4うね成形機 KSDE-401にポイントマーカを装着した作業

◆ ステンレス製ドラム だから

- ★ 土の付着が少ない
- ★ スレが少なく株間が安定

◆ 脱着が簡単 調整が簡単

- ★ マーカ部が簡単に脱着できる
- ★ 条間調整も簡単にできる

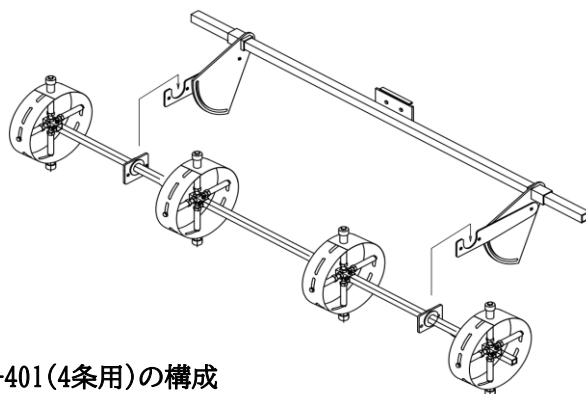
◆ 成形機との相性がGood

- ★ 成形機との距離が短い
- ★ 枕地が狭くできる

< 主要諸元 >

名称	ポイントマーカ (成形機)	
型式	PMS-301 3条用	PMS-401 4条用
条寸法 (mm)	条間	550~650
	株間	300・350・400・450・500・550
適応する成形機	KSDL-303(R)	KSDE-403(R)
	KSDW-303(R)	KSHE-203(R)
	KSHE-303(R)	KSHW-203(R)N
		SDW-103

< 構成図 >



PMS-401(4条用)の構成

うねづくりの未来を創造する

製造元住所 〒675-2402 兵庫県加西市田谷町677

Tel.0790-45-0006

Fax.0790-45-1868

株式会社小川農具製作所

<http://www.unetate.jp>