



手植え用

うねづくり85年

小川農具

うね成形機用

ポイントマーカ-



PMS301(3条)・401(4条)型

★成形作業と同時に
移植のマーキングできる

★ステンレス製で
耐久性・安定性が良い



台形4畦成形機 KSDE-401にポイントマーカ-を装着した作業

◆ステンレス製ドラム だから

- ★土の付着が少ない
- ★ズレが少なく株間が安定

◆脱着が簡単 調整が簡単

- ★マーカ-部が簡単に脱着できる
- ★条間調整も簡単にできる

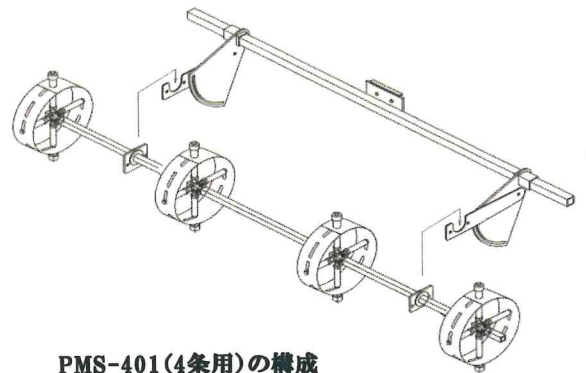
◆成形機との相性がGood

- ★成形機との距離が短い
- ★枕地が狭くできる

<主要情報>

名称	ポイントマーカ-(成形機)	
型式	PMS-301	PMS-401
	3条用	4条用
条寸法 (mm)	条間	550~650
	株間	400・450・500・550
適応する成形機	KSDL-301(R)	KSDE-401(R)
	KSHE-301(R)	KSHE-201(R)
		KSHW-201(R)
		SDW-101

<構成図>



PMS-401(4条用)の構成

製造元 **うねづくりの未来を創造する**

株式会社小川農具製作所



住所 〒675-2402 兵庫県加西市田谷町676
Tel.0790-45-0006 Fax.0790-45-1868

<http://www.unetate.jp>